

FL2C 投光灯系列 x

产品特性

- 蜂窝式散热技术，高效散热性能
- 光源模组双耦合 IP68 防护，超高防水防尘等级
- 高强度金属结构，使照明环境更加安全可靠
- 恒流输出，保证 LED 使用的安全性
- 人类功效学配光，均匀区域照明
- 自由系列化和全功率解决方案
- 高品质表面处理^[1]



电气参数

输入电压:	100Vac~240Vac, 50/60Hz
电源效率 ^[2] :	86%~93%
功率因数 ^[3] :	0.95
防雷等级:	≥10KV (共模)
工作环境:	-40°C~+45°C, 10%~90%RH
储存环境:	-40°C~+50°C, 10%~90%RH

显色指数:	CRI≥90
色温范围:	3000K 4000K 5000K 5700K
主要材质:	铝(灯体)和 PC(透镜)
模组防护等级:	IP68
电源防护等级:	IP67
寿命:	50000h

注解:

[1] 特殊方案处理后，产品可使用于沿海地区、高紫外线区域等特殊环境；

[2] 电源效率为典型值，以实测为准；

[3] 电源功率因数为典型值，以实测为准。

典型应用

足球场、高尔夫球场等体育设施

机场、十字路口等交通要道

墙壁、广告牌等宣传标语



网球场



桥梁



休闲广场



高尔夫球场

产品信息

产品编码

范例: FL2C-16-1000W- M16A -VAA-28-2312-7040-LU-MO-GY

型号	模组数量	功率	模组类型	安装接口	灯珠封装	线材	颗粒数
FL2C	16: 16PCS	1000: 1000W	M16A	V: 楔形槽	A: 3535 封装	A: CCC+VDE H: UL X: 其他	28PCS

透镜类型	显指	色温	颗粒品牌	电源品牌	外观颜色
2312 (12° 投射)	90	3000	LU: Lumileds	MO: Moso	BK: 黑色
		4000	SN: Sanan	SS: SOSEN	WH: 白色
		5000	HP: 华普永明	PH: Philips	BU: 蓝色
		5700	XX: 其它	IN: Inventronics XX: 其他	GY: 珠光灰

注: 具体透镜的配光曲线图见附录

光学参数表

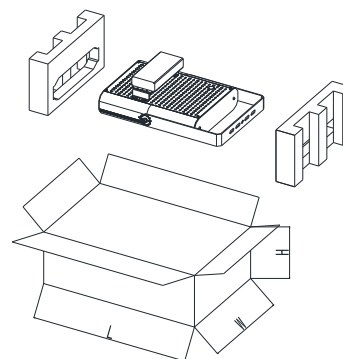
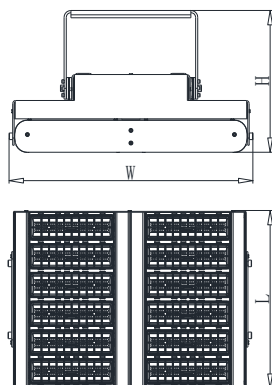
型号	功率 (W)	90 显指	
		光效(lm/W)	光通量 (lm)
FL2C-16	1000	135	135000

注: 以上参数为典型值, 实测可能存在 5%~8% 的误差; 3000K 色温相较于上表 4000K 以上色温光效约低 5%; 6534 (25°投射) 相较于其它 5050 封装透镜光效约低 8%

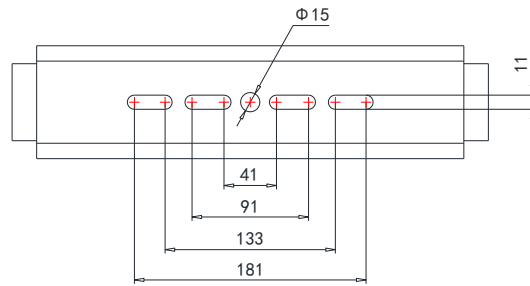
尺寸重量信息

型号	尺寸	L (mm)	W (mm)	H (mm)	重量(kg)
FL2C-16	灯具	655	680	395	36.3
	包装	770	750	335	40.6

注: 以上参数为典型值, 实际可能存在 5%~8% 的误差

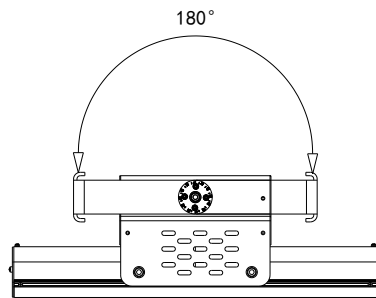


安装孔位图



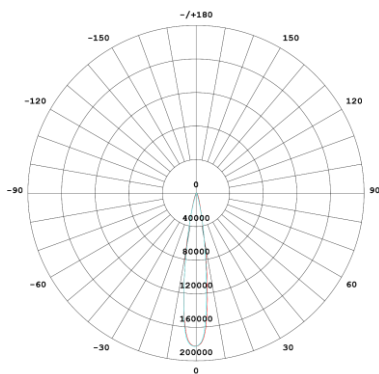
产品信息

支架旋转角度图



附录：配光曲线图

3535 封装 28 颗粒



2312 (12°投射)