

FL19A 投光灯系列

产品特性

- 全结构散热技术，高效散热性能
- 光源双耦合 IP68 防护，超高防水防尘等级
- 人类功效学配光，均匀场地照明
- 全功率解决方案，专业体育场配光
- 优化的外观设计，不易积水、积尘
- 竖直与水平方向都可 180°调节角度
- 高品质表面处理^[1]



电气参数

输入电压:	100Vac~240Vac, 50/60Hz
电源效率 ^[2] :	94%~95%
功率因数 ^[3] :	0.95
防雷等级:	≥10KV (共模)
工作环境:	-40°C~+35°C, 10%~90%RH
储存环境:	-40°C~+50°C, 10%~90%RH

显色指数:	CRI≥90
色温范围:	3000K 4000K 5000K 5700K
主要材质:	铝(灯体)和 PC(透镜)
光源防护等级:	IP68
电源盒防护等级:	IP66
寿命:	50000h

注解:

[1] 特殊方案处理后，产品可使用于沿海地区、高紫外线区域等特殊环境

[2] 电源效率为典型值，以实测为准

[3] 电源功率因素为典型值，以实测为准

典型应用

大型户外场地照明（体育场、机场和停车场）



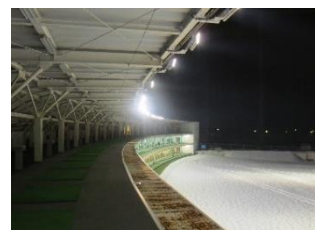
网球场



桥梁



休闲广场



高尔夫球场

产品信息

产品编码

范例：FL19A-6-1500-M25A-XBA-96-2012-7040-LU-IN-UG

型号	模组数量	功率	模组类型	安装接口	灯珠封装	线材	颗粒数
FL19A	4: 4 PCS 6: 6 PCS	1000: 1000W 1500: 1500W	M25A	X: 特殊接口	A: 3535 封装 1	A: CCC+VDE H: UL X: 其他	96PCS

透镜类型	显指	色温	颗粒品牌	电源品牌	外观颜色
2012 (12°投射)	90	3000	LU: Lumileds	IN: Inventronics	WH: 白色
2225 (25°投射)		4000	SS: Samsung	XX: 其他品牌	UG: 星空灰
1		5000	SN: Sanan		BK: 黑色
1		5700	HP: 华普永明 XX: 其他品牌		BU: 蓝色

注：具体透镜的配光曲线图见附录

光学参数表

3535 封装颗粒

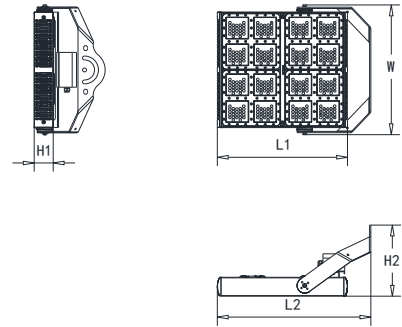
型号 3535 封装	功率 (W)	90 显指	
		光效(lm/W)	光通量 (lm)
FL19A-4	1000	135	135000
FL19A-6	1500	135	202500

注：以上参数为典型值，实际测试可能存在 5%~8%的误差。3000K 色温相较于上表 4000K 以上色温光效约低 5%

尺寸重量信息

型号	功率(w)	L1(mm)	L2(mm)	W(mm)	H1(mm)	H2(mm)	H3(mm)	净重(kg)
FL19A-4	1000	600	705	600	90	325	25.0	35.3
FL19A-6	1500	890	970	600	90	410	32.0	46.0

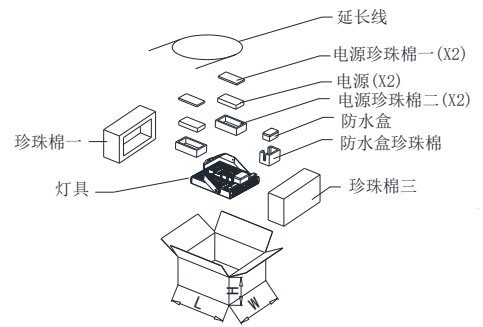
注：以上参数为典型值，实际可能存在 5%-8%的误差



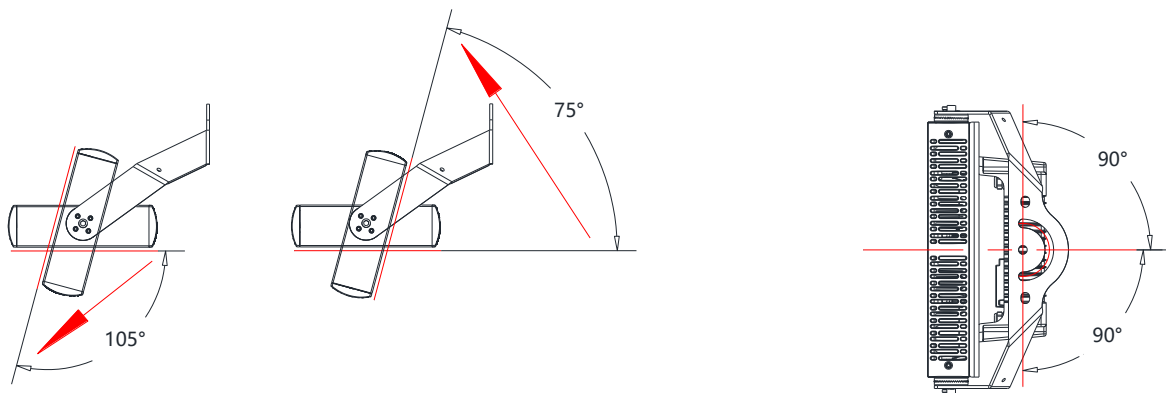
包装尺寸

型号	功率(w)	L (mm)	W (mm)	H (mm)	毛重 (kg)
FL19A-4	1000	755	705	385	38.8
FL19A-6	1500	1045	705	385	50.5

注：以上参数为典型值，实际可能存在 5%-8%的误差



角度调节

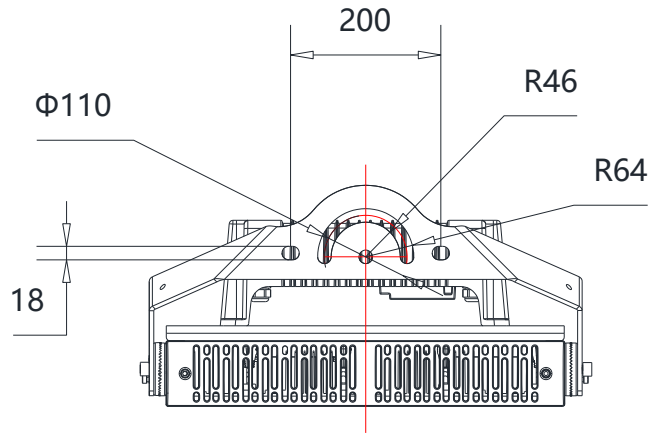


竖直方向设计调节角度范围：+105°，-75°，最小调节角度为 7.5°。

水平方向可在±90°的范围内无极调角。

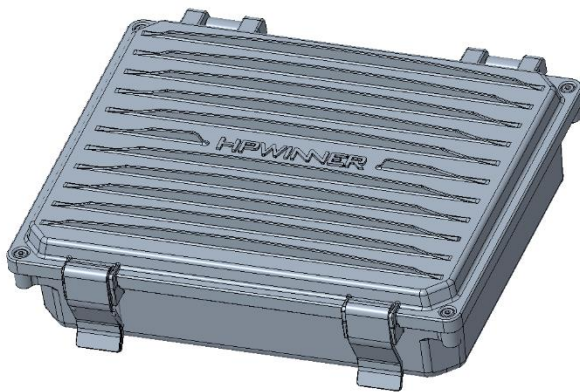
产品信息

安装孔位图



选配件

电源盒



附录：配光曲线图

3535 封装颗粒

2012 (12°投射)

2318 (体育场配光)

